

AUSGABE 9 | Februar 2012

Keratokonusversorgung mit formstabilen Contactlinsen

Im Update 8 vom Januar 2012 haben wir Ihnen einige Grundlagen zum Keratokonus erläutert. In diesem Update möchten wir Sie mit unserer Contactlinse zur Versorgung des Keratokonus vertraut machen und Ihnen einige Anpasempfehlungen mit auf den Weg geben.

MediForm KK (Keratokonus)

Wie bereits im letzten Update erwähnt, sollte bei der Versorgung des Keratokonus auf eine möglichst geringe physiologische und mechanische Belastung geachtet werden. Dies erreicht man mit der sog. Dreipunktauflage. Die Contactlinse touchiert den Apex sehr gering, findet ihre Auflage im peripheren Bereich und zeigt ein gut unterspültes Randprofil. Diese Anforderungen können Sie mit der MediForm KK leicht in der Praxis umsetzen.

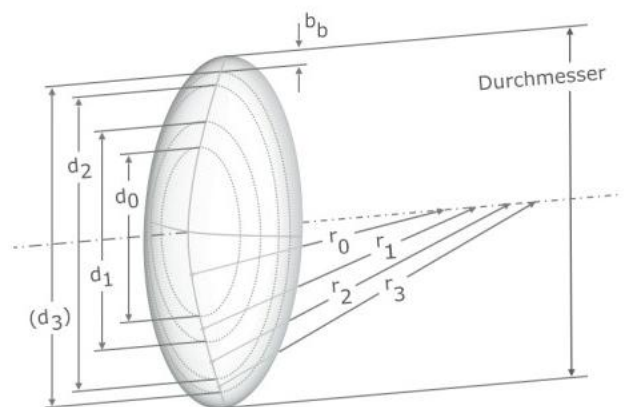
Die MediForm KK ist eine fünfkurvige formstabile Contactlinse zur einfachen Versorgung des Keratokonus.

Anschliessend an eine zentrale Optikzone finden sich vier periphere, der Konusform entsprechend abflachende Radien, wobei die vierte Kurve den Bevel darstellt.

Der Durchmesser der Optikzone der Rückfläche wird dem Grad des Keratokonus angepasst. Er wird daher umso kleiner, je steiler r_0 (die zentrale Basiskurve) ist.

MediForm KK gibt es in zwei unterschiedlichen Abflachungen:

- § MediForm KKN: normale Abflachung für den Keratokonus im beginnenden und mässig fortgeschrittenen Stadium. (Flachere Hornhautradien)
- § MediForm KKF: flache Abflachung zur Versorgung des Keratokonus im fortgeschrittenen Stadium. (Steile bis sehr steile Hornhautradien)



Aufbau der MediForm KK

Die Auswahl der ersten Messlinse MediForm KK – Anpassung der Rückfläche

Bei der Anpassung von Keratokonus - Contactlinsen ist es immer sinnvoll, mit Anpasslinsen zu arbeiten. Generell bei der Anpassung formstabiler Contactlinsen muss zuerst die Rückfläche optimal auf die zu versorgende Hornhaut angepasst werden.

Beginnen Sie mit einer Messlinse MediForm KKN Wählen Sie den Radius der ersten Messlinse parallel zum flachen zentralen Hornhautradius, Tendenz steiler.

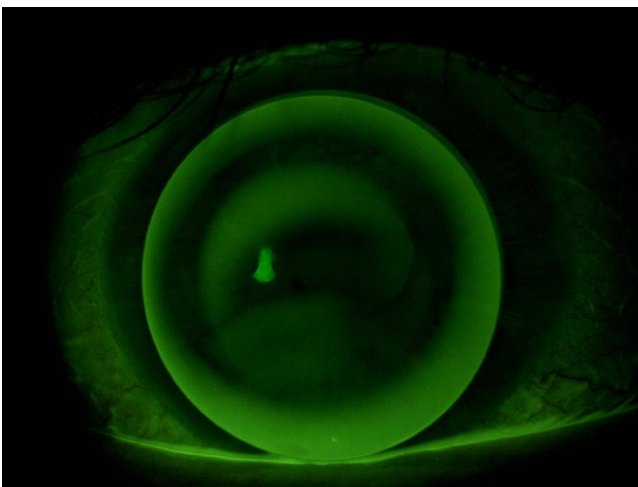
Im Idealfall zeigt sich dann eine Dreipunktauflage. Diese ist charakterisiert durch

- § eine sanfte Touchierung des Apex (bis hin zur leichten Überbrückung)
- § ein breites Auflageband in der Mittlerperipherie
- § einen deutlich abstehenden Randbereich

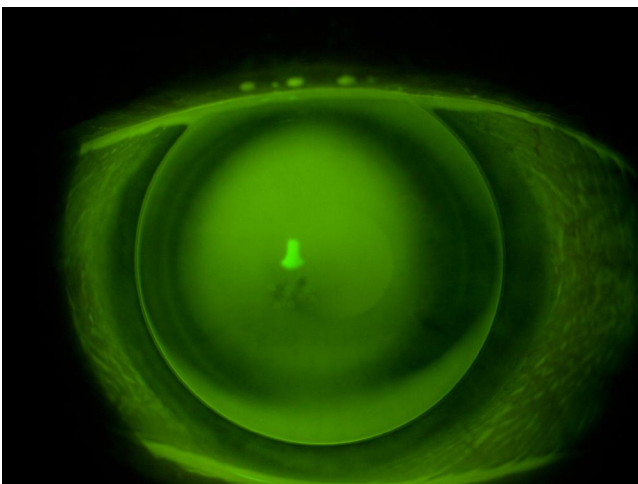
Durch diese Anpasstechnik wird Folgendes erreicht:

- § Der Apex wird minimal durch die sanfte Touchierung belastet
- § Durch das ausgeprägte Randprofil ist die Tränenfilmunterspülung optimal gewährleistet.

Beispiel: Hornhautradien 7.05mm @ 33° / 6.75mm
Erste Messlinse: MediForm KKN 7.00 9.20



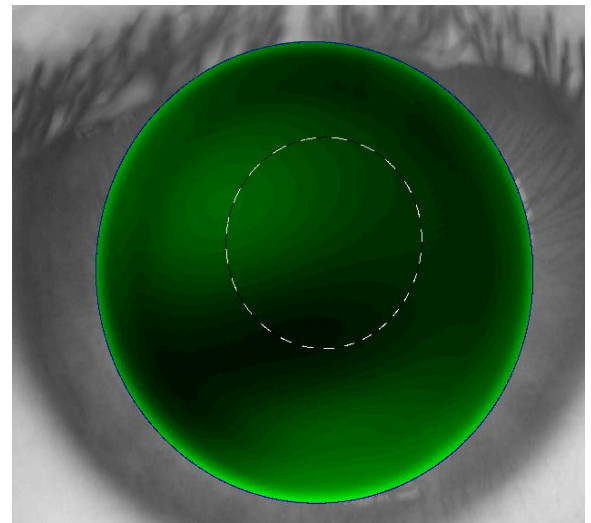
Ideale Dreipunktauflage mit einer MediForm KK



Zu steile Basiskurve einer MediForm KK. Hier muss die Basiskurve deutlich abgeflacht werden.

Durch die Dreipunktauflage im ersten Fluoreszeinbild ist gewährleistet, dass durch die minimale Touchierung der Apex geringfügig belastet wird. Durch das ausgeprägte Randprofil wird die Contactlinse optimal mit Tränenfilm unterspült.

Toleriert man das Fluoreszeinreszeinbild in der zweiten Abbildung, riskiert man eine raschere Progression des Keratokonus, Stippen durch Druckbelastung bei 3-9° sowie ein zentrales Hornhautoedem durch eine zu geringe Tränaustauschrate.



Simuliertes Fluoreszeinbild mit MediForm KKN: Hier ist das Randprofil zu gering. Ein Wechsel auf eine MediForm KKF verbessert die Tränenunterspülung.

Erst wenn die Parameter der Rückfläche optimal gewählt wurden, ist eine Überrefraktion durchzuführen. Diese kann wie üblich zu den Contactlinsenwerten (unter Berücksichtigung des HSA) in die Contactlinse einberechnet werden:

Beispiel:

Verwendete Messlinse:
MF KK N r_0 6.90 F'_V -5.00dpt \varnothing 9.20
Überrefraktion: -7.00 dpt, HSA 12
Bestellwerte der definitiven Contactlinse:
MF KKN r_0 6.90 F'_V -11.50dpt \varnothing 9.20

Resultiert bei gutem Sitzverhalten eine torische Überrefraktion, der den Visus binokular signifikant steigert, so kann die Contactlinse als MediForm KK N VPT (vorderprismatisch torisch) gefertigt werden.

Weitere Produktvarianten:

MediForm KKI: Individuelle Gestaltung der einzelnen Kurven

MediForm KK VPT: Vorderprismatisch torische Contactlinse

MediForm KK RT: Rücktorisch

MediForm KK BT: Bitorisch

All diese Keratokonuslinsen können zur Korrektur der Presbyopie auch bifokal gefertigt werden.

Anpass - Unterstützung

Bei der Anpassung unterstützen wir Sie natürlich gerne.

Anpass-Satz

Gerne stellen wir Ihnen Anpass-Sätze zur Verfügung. Diese sind so gestaltet, dass mit steiler werdenden Radien die Innenoptikzone der Contactlinse automatisch kleiner wird. Im Anpass-Satz enthalten sind sowohl MediForm KK mit dem normalen als auch mit dem steilen Profil.

Lieferung der Daten

Wenn Sie uns die Daten aus Ihrem Topographiesystem (Oculus, Topcon, bon EyeTop) mailen, so senden wir Ihnen eine kleine Auswahl an Messlinsen, die für diese Augen am besten geeignet sind.

Mailen von Fluoreszeinbildern

Wenn Sie unsicher sind, welche Parameter Sie für eine optimale Dreipunktaufgabe ändern müssen, so mailen Sie uns einfach die Fluoreszeinbilder und wir beraten Sie, welche Modifikation sinnvoll wäre.

Seminare

Natürlich vermitteln wir Ihnen unser Wissen auch gerne in unseren Seminaren. In unserem nächsten Italienseminar vom 06.-10.06.2012 in Oberitalien wird die Anpassung von Keratokonuslinsen mit Hilfe

moderner Topometriesysteme eines der wichtigen Themen sein.

Weitere Informationen zum Thema Keratokonus und mehr interessante Bilder von Befunden finden Sie unter www.medilens.ch im Spezialisten-Bereich.

Seminar Oberitalien

Unser nächstes Italienseminar führt uns nach Oberitalien, in die Region im Mailand in der Nähe der oberitalienischen Seen. Neben der fachlichen Weiterbildung ist ein Highlight sicher der Besuch einer Aufführung in der Mailänder Scala.

Datum: 06.-10.06.2012

Seminarthemen:

- § Anpassung bei Keratokonus, inklusive interaktives Praktikum
- § Topometriesysteme: Was erkenne ich daraus und welchen Nutzen haben diese für mich in der täglichen Praxis.
- § Presbyopieversorgung: Die neue formstabile multifokale Contactlinse von medilens. Inkl. einer umfangreichen Weiterbildung zum Thema: Wichtigkeit der Beratung, Auswahl des richtigen Systems mit der richtigen Addition.

Interessiert? Wenn Sie weitere Informationen wünschen teilen Sie uns das bitte unter spohn@medilens.ch per Email kurz mit.

Retouren per Transmed

Seit November 2011 beliefern wir Sie mit dem Botendienst Transmed. Dies hat für Sie den Vorteil, dass Ihre Rücksendungen an uns über Transmed kostenlos retourniert werden können. Bitte schicken Sie daher keine Retouren mehr zu uns nach St. Gallen, sondern an unser Büro in Lustenau. Sollten Sie noch keine Adresskleber für Ihre Rücksendungen erhalten haben, kontaktieren Sie uns.

Medilens – Exklusiv für den Augenarzt. Und nicht im Internet!